

**FORMAT**



2021/2022

## FORMAT

Systeme für Büro  
und Homeoffice

Innovative Lösungen rund um  
den Schreibtisch



## ELEKTRISCHE TISCHGESTELLE

Als Sitz- und Steharbeitsplatz, inkl. USB-Port



### 2-STUFIG

	Oberfläche	Preis
<b>3377080160</b>	RAL 9006 Silber	593,00
<b>3377080161</b>	RAL 9010 Weiß	593,00
<b>3377080162</b>	RAL 9017 Schwarz	593,00

HÖHEN-  
VERSTELLUNG  
695 - 1145  
MM

HUB  
**450  
MM**

BELASTBAR  
DYNAMISCH  
**BIS  
100 KG**

BELASTBAR  
STATISCH  
**BIS  
120 KG**

PLATTENTIEFE  
800 MM  
BIS  
1000 MM

PLATTENLÄNGE  
1100 MM  
BIS  
2000 MM

**5  
JAHRE  
GARANTIE**



### 3-STUFIG

	Oberfläche	Preis
<b>3377080163</b>	RAL 9006 Silber	636,00
<b>3377080164</b>	RAL 9010 Weiß	636,00
<b>3377080165</b>	RAL 9017 Schwarz	636,00

HÖHEN-  
VERSTELLUNG  
610 - 1270  
MM

HUB  
**660  
MM**

BELASTBAR  
DYNAMISCH  
**BIS  
120 KG**

BELASTBAR  
STATISCH  
**BIS  
140 KG**

PLATTENTIEFE  
800 MM  
BIS  
1000 MM

PLATTENLÄNGE  
1100 MM  
BIS  
2000 MM

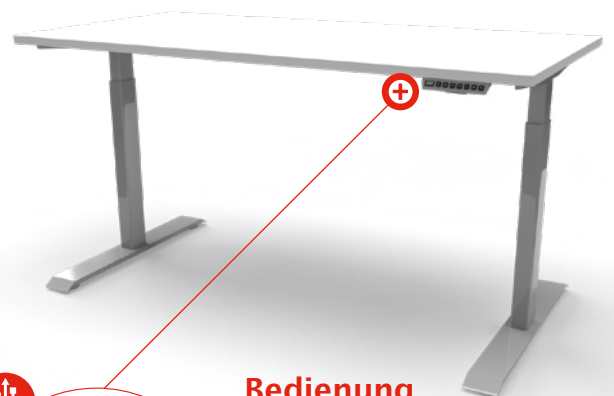
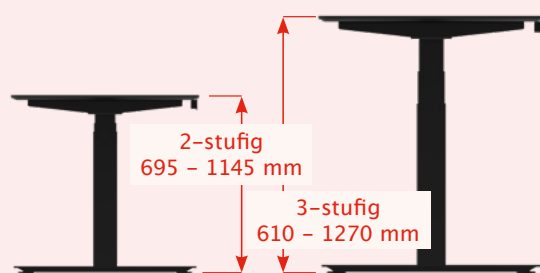
**5  
JAHRE  
GARANTIE**

### Eigenschaften

- 2-motorig
- Stahl - T-Fuß-Gestell
- Säule: Außen 90 x 60 mm
- Auf/Ab Steuerung 4-fach Memory mit digitaler Höhenanzeige
- automatische Ausschaltung, energiesparend
- eingebauter Überlastungsschutz
- Constant Touch und One Touch Einstellung
- mit Auffahrschutz nach oben und unten, einstellbar
- mit formschöner Kufe
- Ausgleichsschrauben + 15 mm verstellbar
- sehr leise Motorgeräusche! (ca. 48 db)
- inkl. Befestigungsmaterial und zusätzliche Kabelclips
- sehr stabil und übersichtlich verpackt
- Kennzeichnung nach ElektroG / WEEE-Richtlinie
- inkl. Montageanleitung

### Anpassbarkeit

Die elektrisch verstellbaren Tischgestelle lassen sich im Hubbereich von mindestens 610 mm bis höchstens 1270 mm einstellen. Zusätzlich kann die Rahmenbreite mit 1100 bis 1800 mm auf viele Tischplatten angepasst werden.



### Bedienung

Mit Hilfe der übersichtlichen Handsteuerung lassen sich individuelle Höhen einstellen. Außerdem können vier verschiedene Einstellungen gespeichert werden. Auf der Rückseite findet sich ein **USB-Anschluss mit Ladefunktion**.

## ECK-TISCHGESTELLE E-CORNER 90

Elektrisch höhenverstellbare Eck-Tischgestelle, inkl. USB-Port



### Eigenschaften

- 3-stufig
- 3-motorig
- 4-fach Memory
- mit Auffahrschutz
- Handsteuerung mit USB-Ladefunktion
- 610 - 1270 mm Hubbereich



	Oberfläche	Preis
<b>3377080118</b>	RAL 9006 Silber	803,90
<b>3377080119</b>	RAL 9010 Weiß	803,90
<b>3377080120</b>	RAL 9017 Schwarz	803,90

HÖHEN-  
VERSTELLUNG  
610 - 1270  
MM

BELASTBAR  
DYNAMISCH  
**BIS**  
**160 KG**

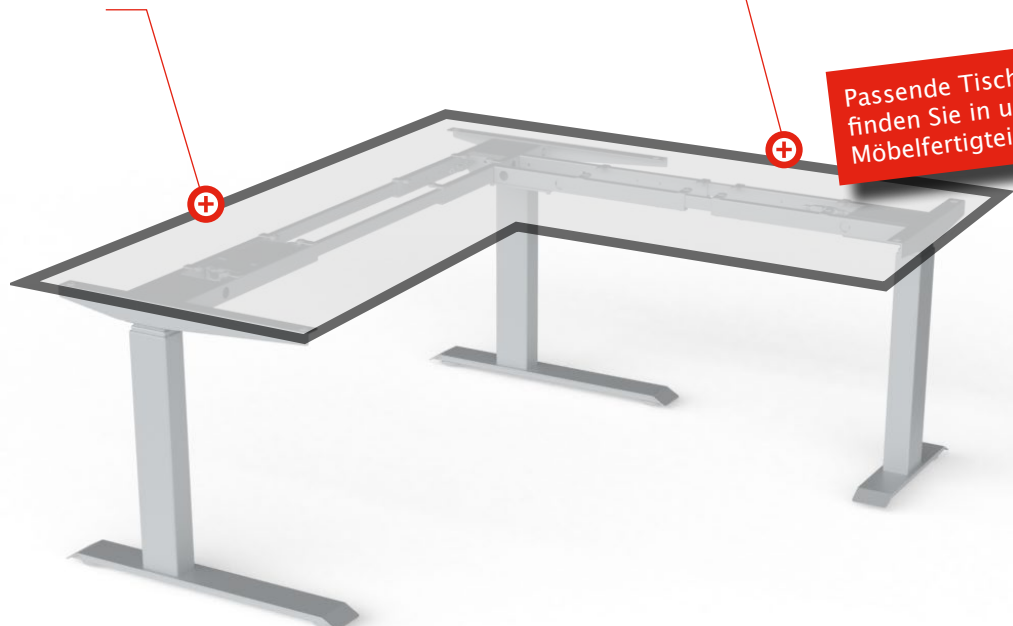
BELASTBAR  
STATISCH  
**BIS**  
**180 KG**

**5**  
JAHRE  
GARANTIE



**Tischplattengröße**  
2000 x 1000 mm

**Tischplattengröße**  
2200 x 800 mm



Passende Tischplatten  
finden Sie in unserem  
Möbelfertigteleshop

## TISCHGESTELL E-MORE MOVE

Elektrisch höhenverstell- und rollbare Tischgestelle



	Oberfläche	Preis
3377080121	RAL 9006 Silber	487,89
3377080122	RAL 9010 Weiß	487,89
3377080123	RAL 9017 Schwarz	487,89

### Eigenschaften

- 2-stufig
- 1-motorig
- 4-fach Memory
- mit Auffahrschutz
- fahrbar auf 2 Rollen
- Handsteuerung mit LED-Anzeige
- 1100 – 1600 mm Rahmenbreite
- 680 – 1130 mm Hubbereich
- Mind. Plattengröße: 1100 x 700 mm
- Max. Plattengröße: 1800 x 1000 mm

**5**  
JAHRE  
GARANTIE

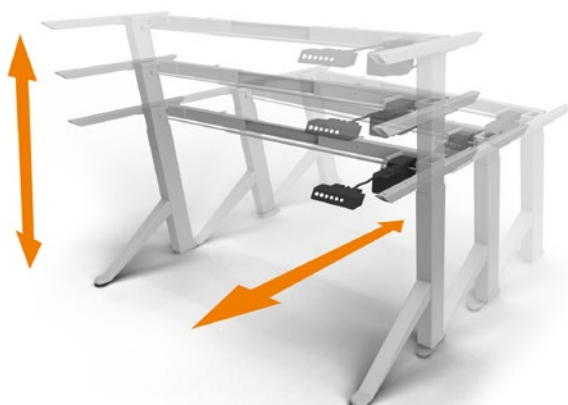


### Flexibilität

Das Tischgestell E-MORE MOVE überzeugt durch innovatives Design und bietet neben der Höhenverstellbarkeit eine weitere clevere Funktion – Rollbarkeit. Um das Tischgestell E-MORE MOVE zu verschieben, wird es auf die niedrigste Stufen heruntergefahren. Somit kommen **die beiden Rollen** zum Vorschein und der Schreibtisch wird mobil.

### Fahrbar auf 2 Rollen – praktische Mobilität

- ✓ Ermöglicht das problemlose Wechseln und Austauschen der Kabelanschlüsse.
- ✓ Leichtes Verschieben für eine gründliche Reinigung.
- ✓ Der Arbeitsplatz kann bequem an einen anderen Ort gerollt werden.



Passende Tischplatten  
finden Sie in unserem  
Möbelfertigteileshop



**Handsteuerung**  
mit LED-Anzeige

## TISCHGESTELL M-MORE

Manuell höhenverstellbar oder als Fixgestell zu verwenden



**DIE PREISWERTE ERGÄNZUNG!**

### Eigenschaften

- mit Einrastfunktion gegen versehentliches Verstellen/Kindersicherung
- 670 – 900 mm Hubbereich
- 1070 – 1880 mm Rahmenbreite
- bis 80 kg belastbar
- Mind. Plattengröße: 1070 x 700 mm
- Max. Plattengröße: 2000 x 1000 mm

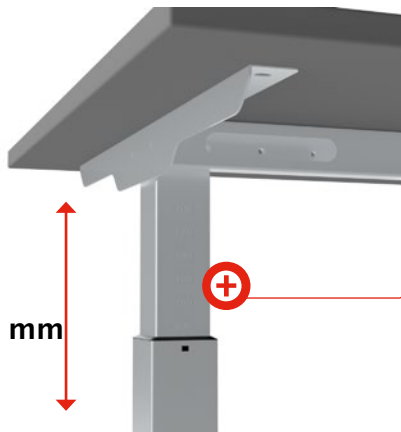
	Oberfläche	Preis
<b>3377080124</b>	RAL 9006 Silber	188,50
<b>3377080125</b>	RAL 9016 Weiß	188,50
<b>3377080126</b>	RAL 9017 Schwarz	188,50

**5**  
JAHRE  
GARANTIE



Mit Skalierung für **präzise Höheneinstellung.**

**Höhe**  
670 – 900 mm



Passende Tischplatten  
finden Sie in unserem  
Möbelfertigteileshop



# **KABELMANAGEMENT & ELEKTRIFIZIERUNG**

## **Plug 'n' Work**

Immer den richtigen  
Anschluss finden

## KABELLOSE LADESTATION WLC POINT 10 Smartphone einfach per Induktion laden



### Eigenschaften

- zum Einbau in Möbel geeignet
- Silikonring verhindert verrutschen
- 10 W
- Bohrdurchmesser: 60 mm
- Außendurchmesser: 70 mm
- 1,2 m USB-Kabellänge
- weiß

	Preis
3377080127	27,58



### Einfach Laden

Bequem das Smartphone auflegen und laden. Die umständliche Handhabung mit dem Ladekabel fällt weg. Mit einem passenden Adapter können Sie auch ältere Smartphones mühelos um diese Funktion nachrüsten.

## USB LADEGERÄT mit Netzstecker für POINT 10 Ladestation

- 240V,
- weiß
- 5.0V/DC 2.0, CE, RoHS

	Preis
3377080128	8,60



## KABELLOSE LADESTATION WLC POINT 15 Smartphone einfach per Induktion laden



### Eigenschaften

- zum Einbau in Möbel geeignet
- inkl. USB Kabel und Netzteil
- 15 W
- Bohrdurchmesser: 80 mm
- Außendurchmesser: 90 mm
- 1,5 m USB-Kabellänge
- schwarz

	Preis
3377080129	76,98



## KABELDURCHFÜHRUNG EXIT 45° Plus mit Steckdosenleiste

- 2 USB und 2 variablen Steckplätze
- 2 m Zuleitung
- Material: Aluminium silber



	Steckdosen	Maße mm (L x T x H)	Preis
<b>3377080130</b>	2 Schukosteckdosen	289,5 x 120 x 105	184,48
<b>3377080131</b>	3 Schukosteckdosen	375 x 120 x 105	188,84

### KEYSTONES

für variable Steckplätze in der Steckdosenleiste

	Anschluss	Preis
<b>3377080132</b>	RJ45	6,40
<b>3377080133</b>	HDMI	9,00



RJ45



HDMI

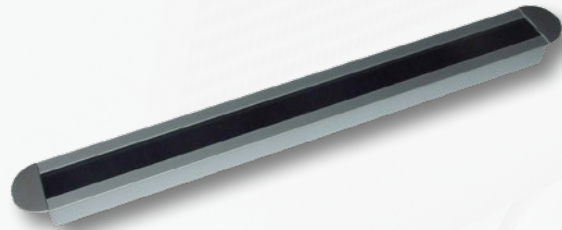
Hinweis: Anschlusskabel nicht enthalten





## KABELAUSLASS EXIT NCT mit Bürstendichtung

- mit abgerundeten Endkappen
- schwarze Bürstendichtung
- Material: Aluminium silber



	Maße mm (L x T x H)	Preis
<b>3377080134</b>	450 x 45 x 20	32,54

## KABELDURCHLASS EXIT G11S mit Bürstendichtung

- mit geradem Klappdeckel
- mit sanfter Schließfunktion
- schwarze Bürstendichtung
- Maße: 100 x 240 x 13,5 mm
- Material: Aluminium



	Oberfläche	Preis
<b>3377080135</b>	Silber	34,00
<b>3377080136</b>	Schwarz	45,62

## KABELDURCHLASS EXIT

- mit Bürste
- rund
- Zamak



### Geschäftlich & Privat

Der elegante Kabelauslass EXIT NCT aus Aluminium mit Bürstendichtung eignet sich besonders für TV- und PC-Monitore im Büro, etc.

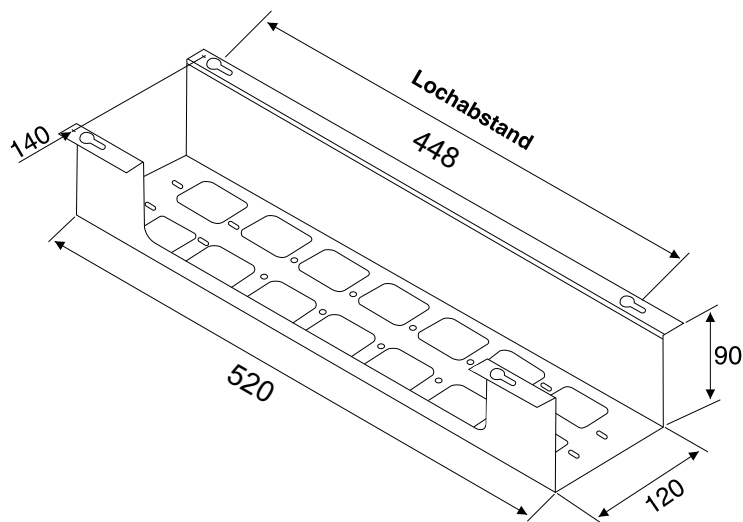
	Oberfläche	Bohrdurchmesser mm	Preis
<b>3377080166</b>	Edelstahl-Optik	60	11,02
<b>3377080167</b>	Edelstahl-Optik	80	12,66
<b>3377080137</b>	Schwarz	60	11,02
<b>3377080138</b>	Schwarz	80	12,66

## KABELKANAL EXIT U-BOX zum Anschrauben

- zum Anschrauben unter die Tischplatte
- Material: Stahl, beschichtet
- Maße (L x T x H mm): 520 x 120 x 90

Die EXIT U-Box eignet sich auch für hohes Kabelaufkommen.

	Oberfläche	Preis
<b>3377080139</b>	Schwarz	34,86
<b>3377080140</b>	Silber	36,84



## KABELKLEMME CATCH UP Kunststoff

- Maße (L x T x H mm): 155 x 65 x 42

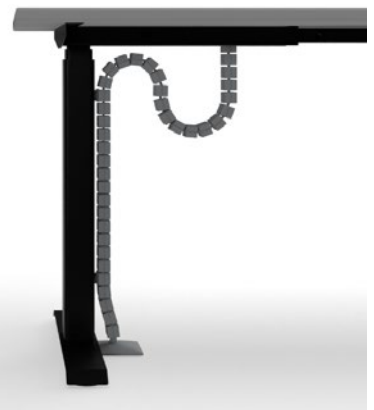
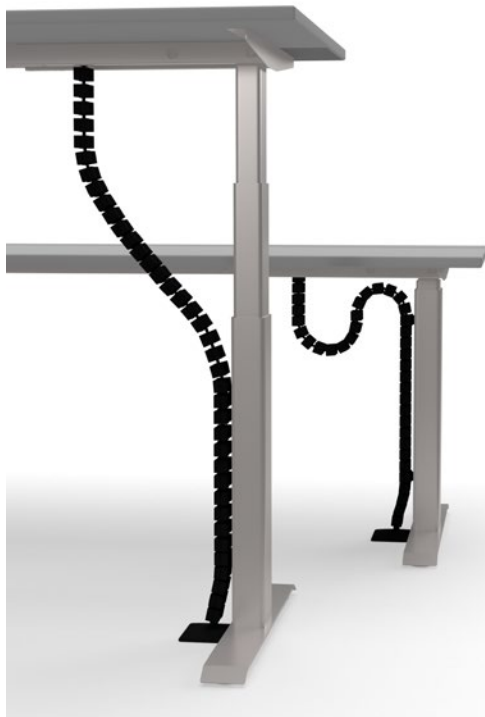
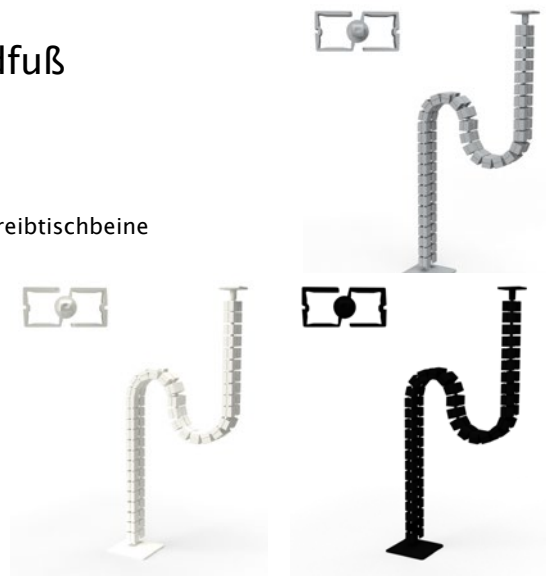
	Oberfläche	Preis
<b>3377080141</b>	Schwarz	3,42
<b>3377080142</b>	Silber	3,42



## KABELFÜHRUNG EXIT G2 für höhenverstellbare Tische, mit Standfuß

- Höhe mm: ca. 1.250
- 38 Kettenglieder für eine maximale Höhe von 1254 mm
- Material: Kunststoff
- 2 getrennte Kabelwege
- optional integrierbare Magnethalter, geeignet für eckige Schreibtischbeine
- mit Schrauben und Standfuß

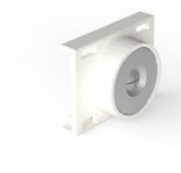
	Oberfläche	Preis
<b>3377080143</b>	Silbergrau	52,30
<b>3377080144</b>	Weiß	52,30
<b>3377080145</b>	Schwarz	52,30



Die flexible Kabelführung G2 wird mit Magneten am Schreibtischgestell angebracht. Durch die Gliederkonstruktion ist sie besonders für höhenverstellbare Schreibtische geeignet.

## MAGNETHALTER EXIT G2 für Kabelführung

	Oberfläche	Preis
<b>3377080146</b>	Silbergrau	9,84
<b>3377080147</b>	Weiß	9,84
<b>3377080148</b>	Schwarz	9,84



## SATTELHOCKER UPRIGHT VENEZIA für Dauersitzer, 360° freischwingend



- Sitzfläche: pflegeleichtes PU, REACH konform
- Höhenverstellung stufenlos mit Gasfeder, 20cm
- Sitz: einteilig, gepolstert (Schaumstoff)
- Gasfeder: Bauartgeprüft nach DIN 4550:2004-12, Klasse 3
- Fußkreuz Aluminium 480 mm
- langlebige Universalrollen
- 150 kg Belastbarkeit

Umlaufender Ring erleichtert die Höhenverstellung!



	Farbe	Preis
<b>3377080149</b>	Schwarz	244,04

## SATTELHOCKER UPRIGHT ROMA fester Sitz im Sattel

- Sitzfläche: pflegeleichtes PU, REACH konform
- Höhenverstellung stufenlos mit Gasfeder, 20cm
- Sitz: einteilig, gepolstert (Schaumstoff)
- Gasfeder: Bauartgeprüft nach DIN 4550:2004-12, Klasse 3
- Fußkreuz Aluminium 480 mm
- langlebige Universalrollen
- 150 kg Belastbarkeit

Sitzneigung verstellbar!



	Farbe	Preis
<b>3377080150</b>	Schwarz	220,80

# FORMAT

Innovative Lösungen rund um den Schreibtisch



 **Jetzt bestellen!**  
meesenburg.shop 



Online bestellen – 24 Stunden / 7 Tage  
die Woche Abholung in Ihrem Fachmarkt

**Meesenburg Großhandel KG** Westerallee 162 | 24941 Flensburg | Tel.: +49 461 5808 2000 | info@meesenburg.de

[www.meesenburg.com](http://www.meesenburg.com)