

MeesenburgMatic Schaltereinheit SWC

Zusatzanschlussplan für WC-Türsteuerung

Drehtürantriebe

Dorma ED100
Dorma ED250
Geze TSA160NT
Geze EMD/-F
Geze ECTurn
Geze Powerturn

Schiebetürantriebe

Dorma ES200
Geze ECdrive
Geze Slimedrive SL/-NT
Geze Powerdrive



Inhaltsverzeichnis

1. Allgemeine Informationen	S. 3
2. Drehtürantriebe	
a. Dorma ED100/250.....	S. 4
b. Dorma ED250 (Upgrade Card).....	S. 5
c. Geze TSA160NT.....	S. 6
d. Geze EMD/-F.....	S. 6
e. Geze ECturn	S. 7
f. Geze Powerturn	S. 7
3. Schiebetürantriebe	
a. Dorma ES200	S. 8
b. Geze ECdrive	S. 8
c. Geze Slimedrive SL/-NT.....	S. 9
d. Geze Powerdrive	S. 9

1. Allgemeine Informationen

Gültigkeit

Die nachstehenden Anleitungen zum Anschluss der MeesenburgMatic SWC Steuerung haben nur Gültigkeit, bei Verwendung einer aktuellen Software programmiert auf der Steuerung.

Produkthaftung

Gemäß der im Produkthaftungsgesetz definierten Haftung der Hersteller und Händler für seine vertriebenen Produkte sind die in der Bedienungsanleitung enthaltenen Informationen zu beachten. Die Nichtbeachtung entbindet den Hersteller und Händler von seiner Haftung.

Funktion

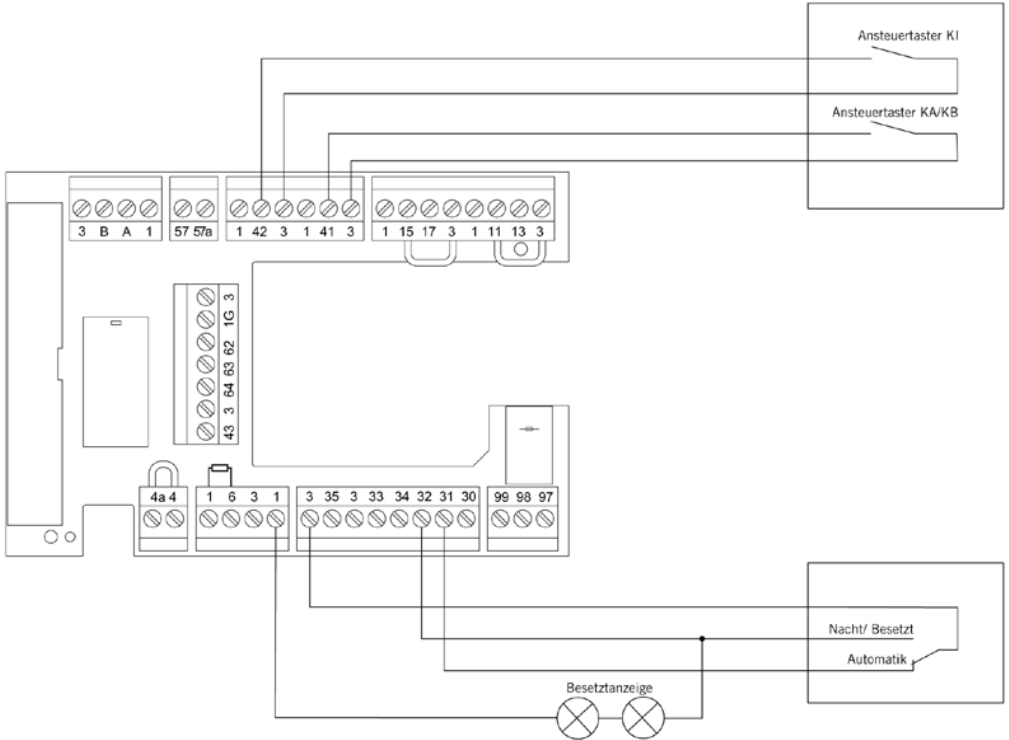
- Bei Netzausfall ist die Tür frei begehbar.
- Der „Besetzt“-Wechselschalter schaltet die Betriebsart zwischen „Automatik“ und „Nacht“ um.
- Bei Schalterstellung „Besetzt“ ist die Betriebsart „Nacht“ eingestellt und die Ansteuerung über KI oder KA nicht möglich. Die „Besetzt“ Meldeleuchten sind eingeschaltet. Die Tür kann von außen nur über den Kontaktgeber KB geöffnet werden.

Hinweise

- Nur Ruhestromöffner verwenden.
- Den internen Programmschalter außer Betrieb setzen.
- Ansteuertaster KI und KA und Kontaktgeber Berechtig KB gemäß Anschlussplan an die Steuerung anschließen.

2. Drehtürantriebe

2.a Anschlussplan MeesenburgMatic Schaltereinheit SWC an die Steuerung des Dorma ED100/250



Folgende Parameter müssen neben dem Anschlussplan der Steuerung beachtet werden:

- Bei dem Anschluss der MeesenburgMatic Schaltereinheit SWC an einen Dorma ED250 muss unbedingt Punkt 2.b beachtet werden
- Bei einem Anschluss an einen Dorma ED100 ist nichts weiter zu beachten

2. Drehtürantriebe

2.b Anleitung Upgrade Card Barrierefreies WC für den Dorma ED250

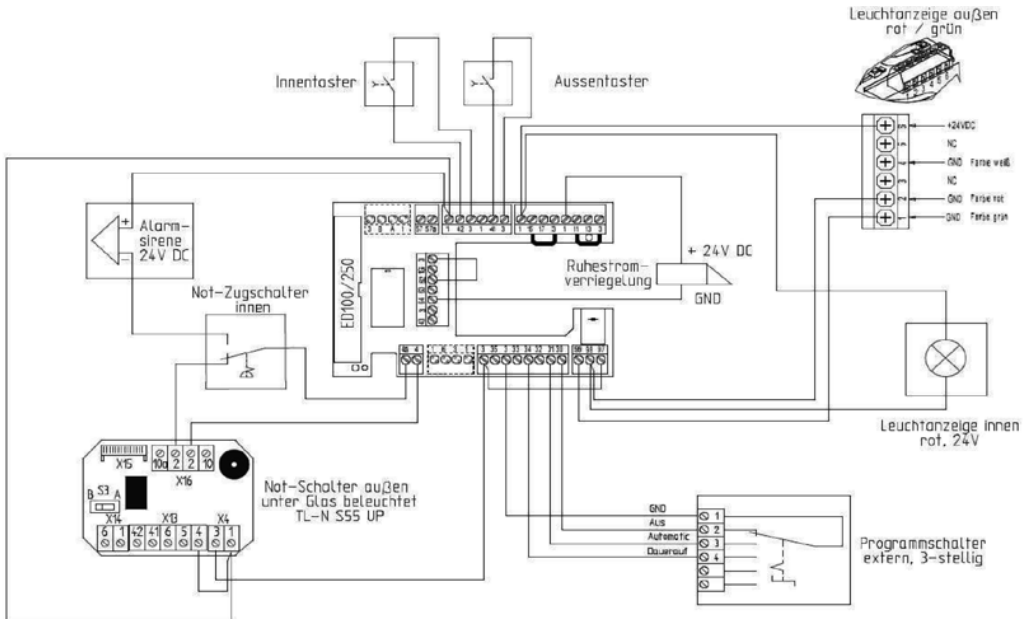


■ Barrierefreies WC

- Parameter muss aktiviert werden – Wert „2“ **F7**
- Netzreset durchführen = Für ca. 10 Sekunden die Netzspannung unterbrechen

■ Funktionsbeschreibung

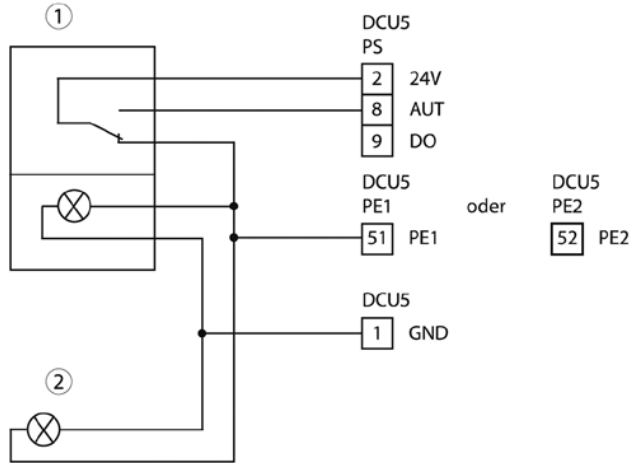
- WC ist betriebsbereit – die Leuchtanzeige außen leuchtet grün.
- Über den äußeren Taster wird die Tür geöffnet und bleibt für die eingestellte Offenhaltezeit geöffnet.
- Bei geschlossener Tür kann über den inneren Taster die Tür verriegelt werden. Die Anzeige außen wechselt von grün auf rot, die Anzeige innen leuchtet rot. Der Taster außen ist deaktiviert.
- Durch öffnen des WC's von innen über den Türdrücker oder durch Betätigung des inneren Tasters öffnet die Tür und bleibt für die eingestellte Offenhaltezeit geöffnet. Die äußere Anzeige wechselt von rot auf grün, die innere Anzeige wird abgeschaltet. Der Taster außen ist wieder aktiv.
- Über den Not-Schalter unter Glas außen oder den Notzugschalter innen kann die Tür entriegelt werden.



2. Drehtürantriebe

2.c Anschlussplan MeesenburgMatic Schaltereinheit SWC an die DCU5 des Geze TSA160NT

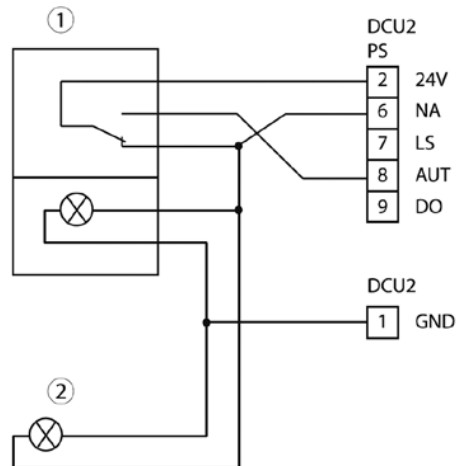
- 1 AS500 Schaltereinheit „BESETZT“ INNEN
- 2 SLE Signalleuchte „BESETZT“ AUSSEN



Folgende Parameter müssen neben dem Anschlussplan der Steuerung beachtet werden: /

2.d Anschlussplan MeesenburgMatic Schaltereinheit SWC an die DCU2 des Geze EMD/-F

- 1 AS500 Schaltereinheit „BESETZT“ INNEN
- 2 SLE Signalleuchte „BESETZT“ AUSSEN



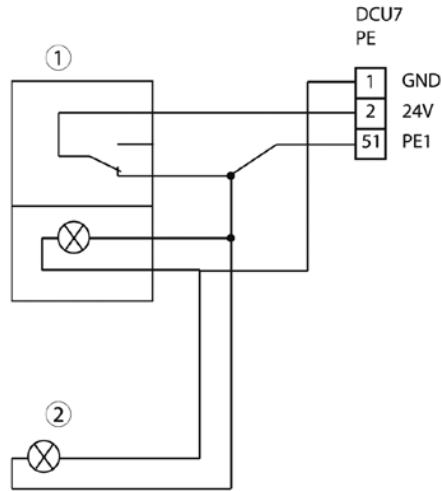
Folgende Parameter müssen neben dem Anschlussplan der Steuerung beachtet werden:

- Parameter E1 bzw. E2 auf 08 setzen
- Betrieb ohne Displayprogrammschalter oder Tastenprogrammschalter (nur Anzeigefunktion)

2. Drehtürantriebe

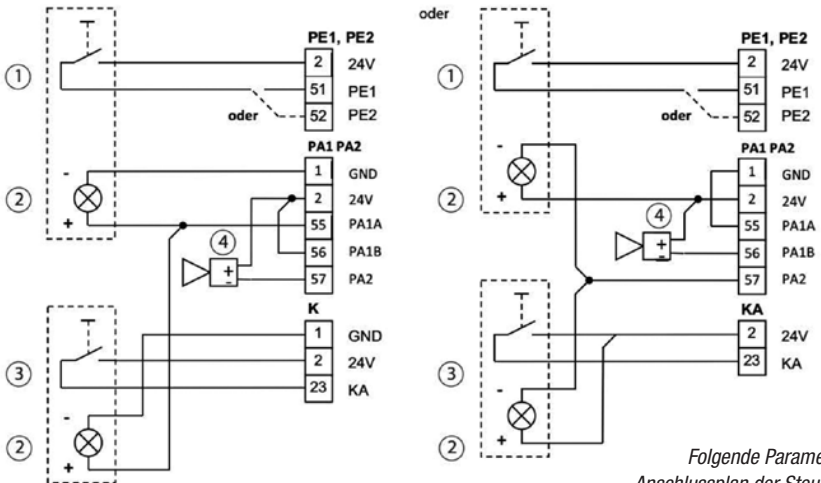
2.e Anschlussplan MeesenburgMatic Schaltereinheit SWC an die DC7 des Geze ECTurn

- 1 AS500 Schaltereinheit „BESETZT“ INNEN
- 2 SLE Signalleuchte „BESETZT“ AUSSEN



Folgende Parameter müssen neben dem Anschlussplan der Steuerung beachtet werden:
- Für Betrieb als WC-Steuerung muss ein Tastenprogrammschalter angeschlossen werden

2.f Anschlussplan MeesenburgMatic Schaltereinheit SWC an die DC802 des Geze Powerturn



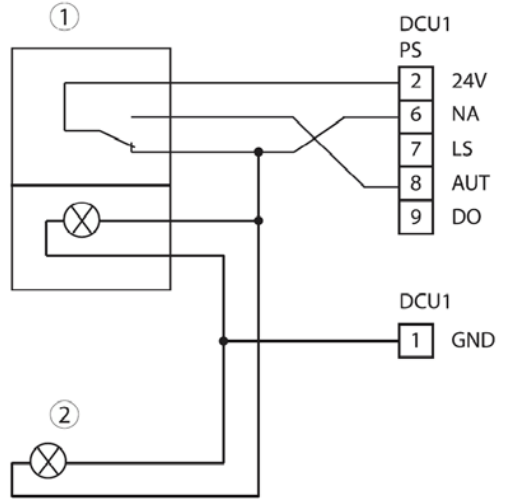
Folgende Parameter müssen neben dem Anschlussplan der Steuerung beachtet werden:
- PE1 bzw. PE2 auf „WC-Steuerung“ setzen
- PA1 bzw. PA2 auf „Ladenschluss“ und „Alarm WC Steuerung“ setzen
- „Offenhaltezeiten, 1-flg. Öffnung“ auf die gewünschte Zeit (0-60 s) setzen

- 1 Taster Innen (Schaltereinheit mit Leuchtanzeige)
- 2 Leuchtanzeige BESETZT
- 3 Taster Außen (Schaltereinheit mit Leuchtanzeige)
- 4 Signalhupe SLH220 (optional)

3. Schiebetürantriebe

3.c Anschlussplan MeesenburgMatic Schaltereinheit SWC an die DCU1 des Geze Slimedrive

- 1 AS500 Schaltereinheit „BESETZT“ INNEN
- 2 SLE Signalleuchte „BESETZT“ AUSSEN

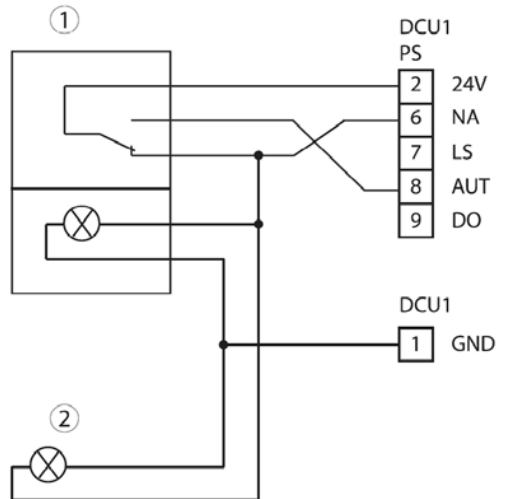


Folgende Parameter müssen neben dem Anschlussplan der Steuerung beachtet werden:

- Betrieb ohne Verriegelung
- Betrieb ohne Displayprogrammschalter oder Tastenprogrammschalter (nur Anzeigefunktion)
- Funktion AC auf 00 stellen, für Öffnen bei Netzausfall

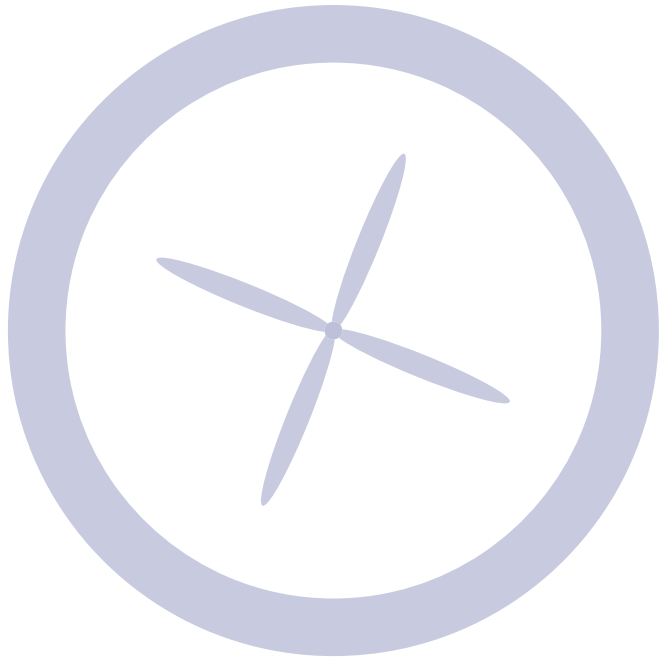
3.d Anschlussplan MeesenburgMatic Schaltereinheit SWC an die DCU1 des Geze Powerdrive

- 1 AS500 Schaltereinheit „BESETZT“ INNEN
- 2 SLE Signalleuchte „BESETZT“ AUSSEN



Folgende Parameter müssen neben dem Anschlussplan der Steuerung beachtet werden:

- Betrieb ohne Verriegelung
- Betrieb ohne Displayprogrammschalter oder Tastenprogrammschalter (nur Anzeigefunktion)
- Funktion AC auf 00 stellen, für Öffnen bei Netzausfall



12 | 2016 - Stand bei Drucklegung, Änderungen ohne Vorankündigung vorbehalten. Art.-Nr. 0429562