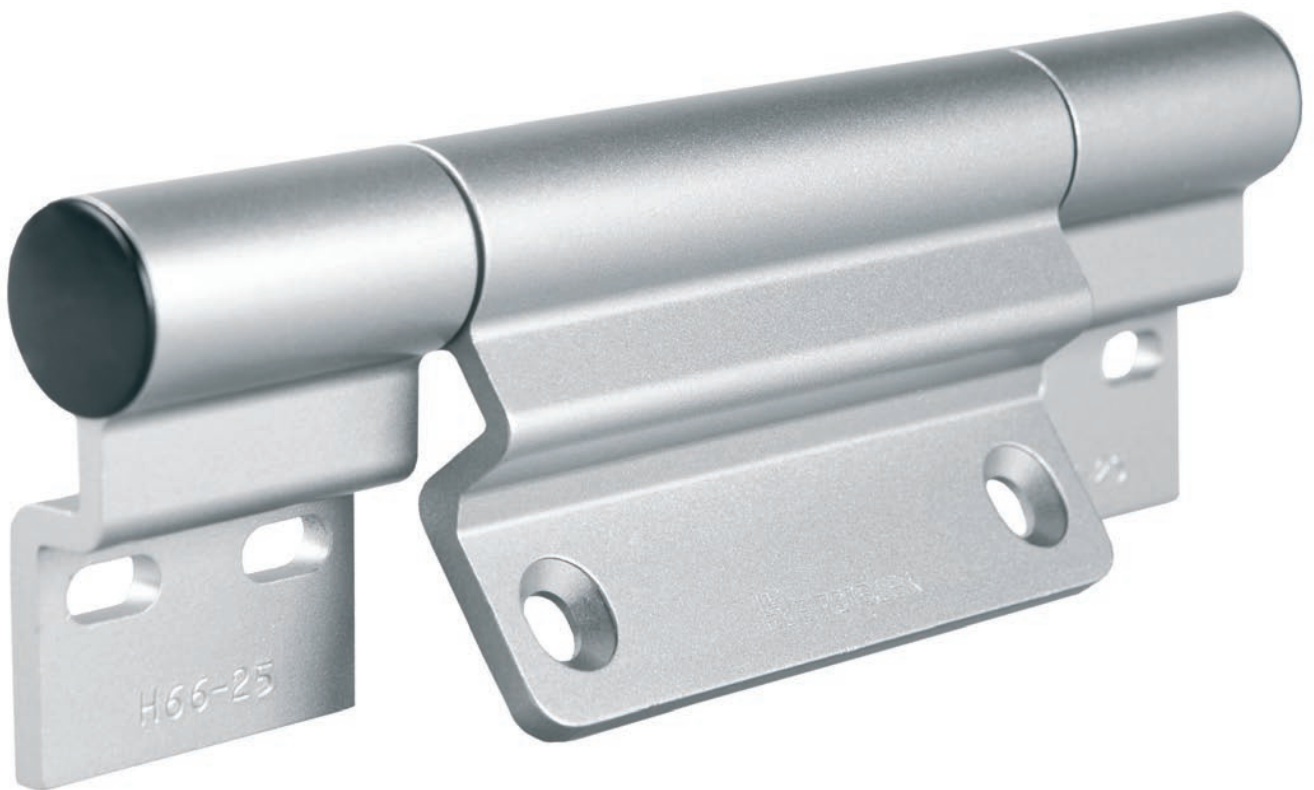


Meesenburg
est. 1758



ALPRO®
Rollenband H 66-25

ALPRO® DAS BANDSYSTEM FÜR ALUMINIUMTÜREN

- Bandsystem für Aluminiumtüren
- 3D- Verstellbarkeit
- Belastbarkeit 120 kg
- Verdeckt liegende wartungsfreie Gleitlagertechnik



Das ALPRO® Rollenband H 66-25 einwärts

Art.-Nr. 0389813	ER-Effekt	VE = 1 Stück
Art.-Nr. 0413493	weiß	VE = 1 Stück
Art.-Nr. 0413494	braun	VE = 1 Stück

Das ALPRO® Rollenband H 66-25 A auswärts

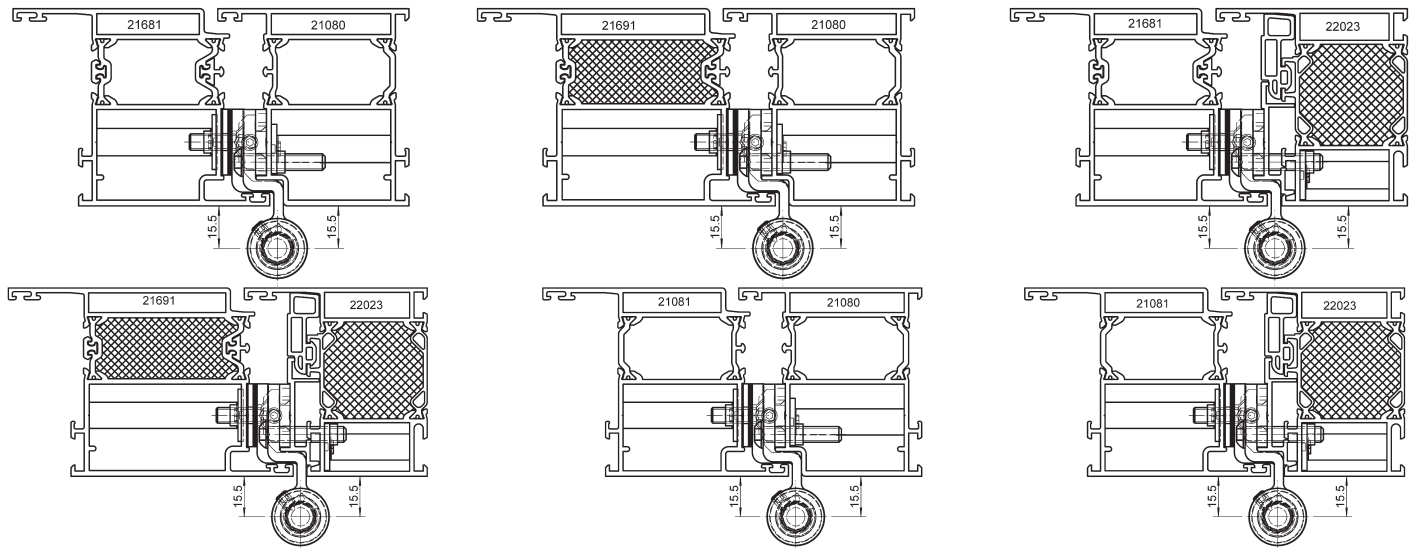
Art.-Nr. 0404671	ER-Effekt	VE = 1 Stück
------------------	-----------	--------------

Befestigungsset

Art.-Nr. 0404672	Flügel	48,2 mm Länge des Röhrcbens, verzinkt
Art.-Nr. 0404673	Flügel	63,2 mm Länge des Röhrcbens, verzinkt
Art.-Nr. 0404674	Rahmen	50,0 mm Länge des Röhrcbens, verzinkt
Art.-Nr. 0404675	Rahmen	79,0 mm Länge des Röhrcbens, verzinkt

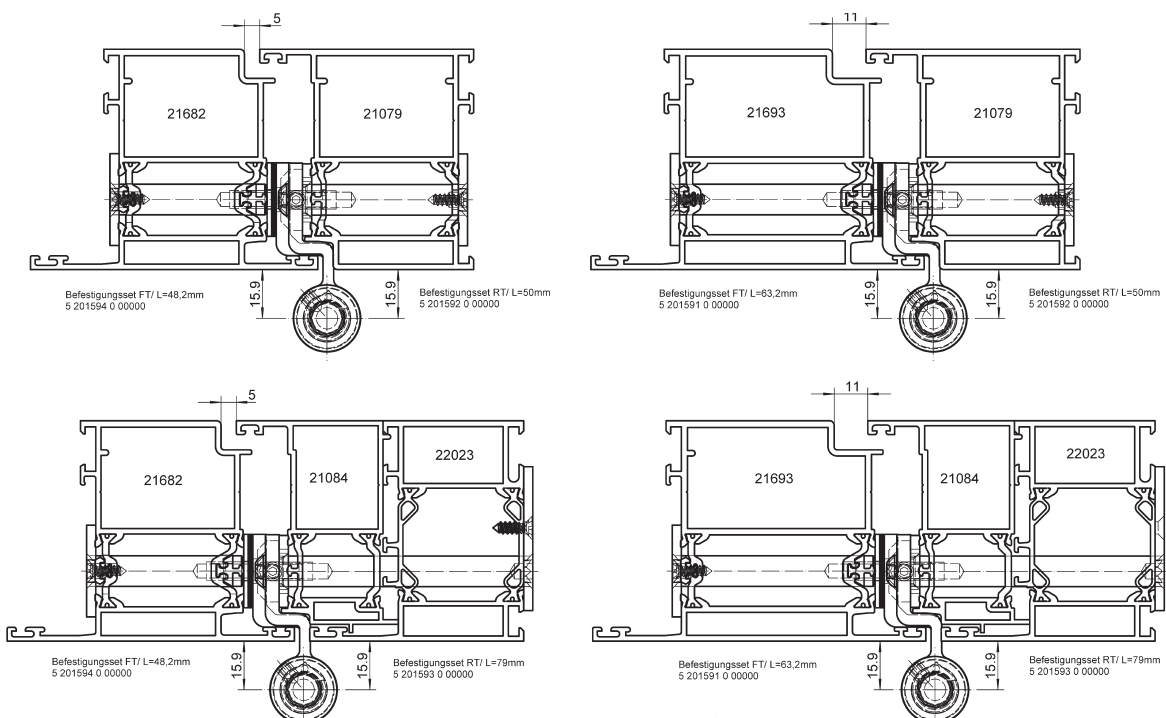
Das ALPRO® Rollenband H 66-25 einwärts

Querschnitte



Das ALPRO® Rollenband H 66-25 A auswärts

Querschnitte



Meesenburg
est. 1758

Meesenburg Großhandel KG
Westerallee 162, 24941 Flensburg
Tel.: +49 (0)461 5808-0, Fax: +49 (0)461 5808-1101
www.meesenburg.de, info@meesenburg.de